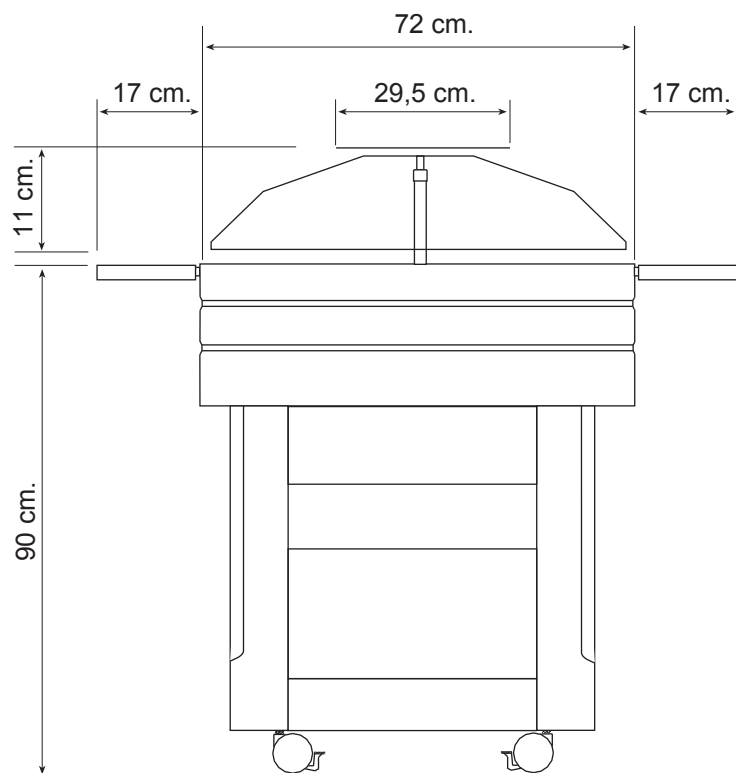
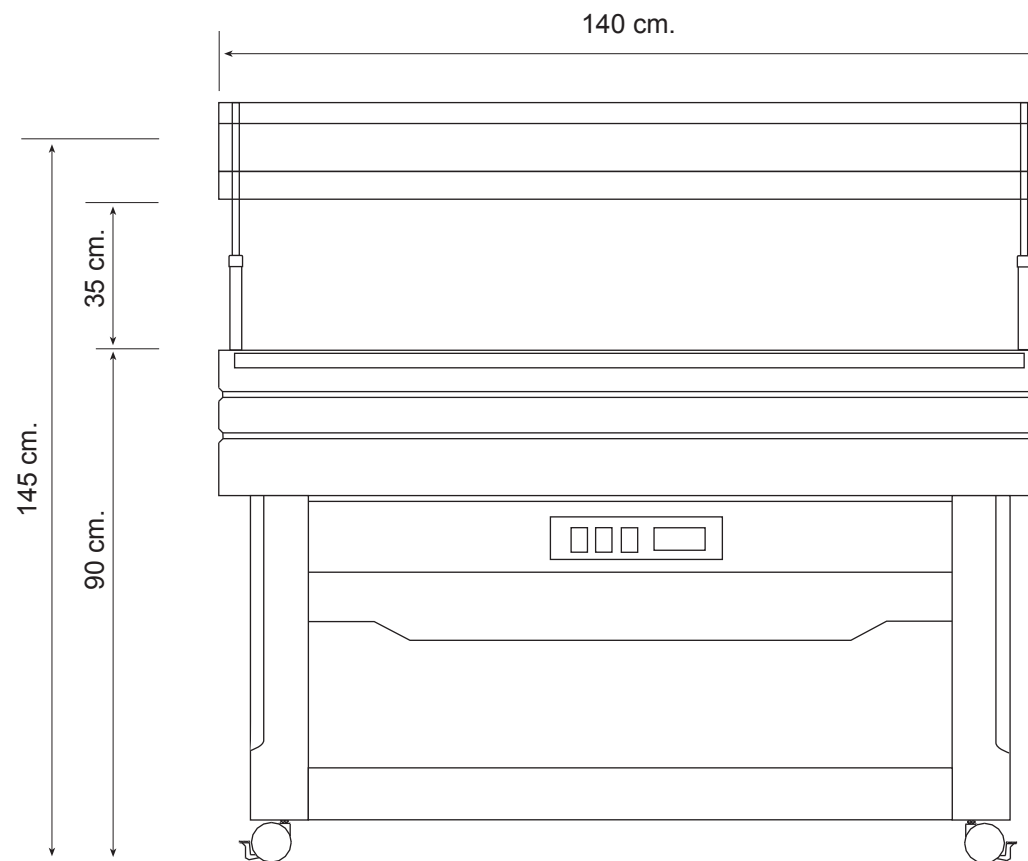


MOD. BREAKFAST CALDAVISTA
LATERALEVISTA
FRONTALE

Possibilità di inserire contenitori **gastro - norm** , profondità **Max 150 mm**
esempio : GN 2/1 - GN 1/1 - GN 1/2 GN 1/4