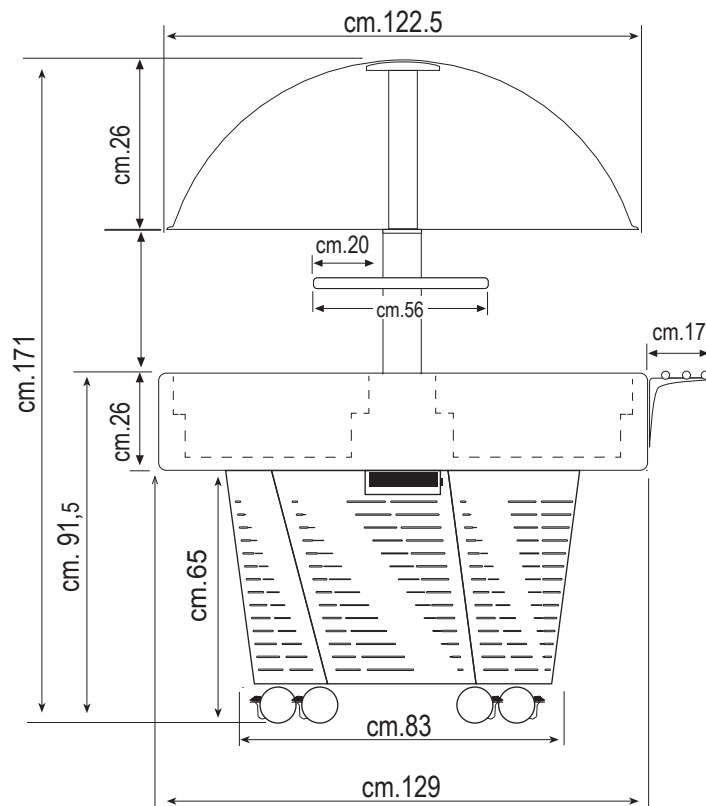
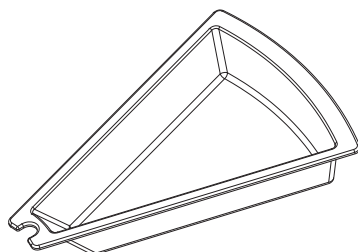


**MOD. ISOLA EVO**

**COD. VASCLISOA :**

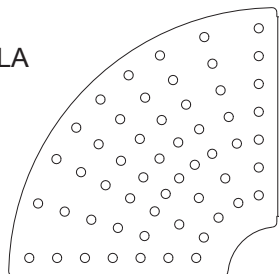
VASCA TRINAGOLARE  
PER ALIMENTI PST OPACO  
CAPACITA' 4 LITRI  
PORTATA MAX Kg.5


**TEMPERATURA AMBIENTE DI COLLAUDO + 30**

apertura e chiusura coperchio **elettrica**  
**refrigerazione ventilata**  
**temperatura** °C da + 3 a + 10 ( cappa chiusa )  
voltaggio 230 V. 50 Hz W. 619 A .2.55  
gas refrigerante: R .452  
luce LED  
resa frigorifera W.862  
netto peso Kg. 104

**COD. PIANAPPXIS :**

PIANO INOX APPOGGIO FORATO ISOLA  
PORTATA MAX Kg.20  
CON PESO DISTRIBUITO


**COD. MENSTUISO**

MENSOLA S/CERCHIO TUBOLARE  
Ø 16 INOX ISOLA  
PORTATA MAX Kg. 20  
CON PESO DISTRIBUITO

