

LINEA LEGNO

RISTORAZIONE - SELF SERVICE

CATERING - SELF SERVICE



LEGGNO
MASSELLO
REAL SOLID WOOD

scaiola



POSSIBILI SOLUZIONI

CONTENITORI GASTRO-NORM (non compresi) o VASCA INOX DI NOSTRA PRODUZIONE (vedi OPTIONAL pag 103)

POSSIBLE OPTIONS: GASTRO-NORM CONTAINERS (not included) or INOX TANK OF OUR OWN PRODUCTION (see OPTIONAL on page 103)



scaiola





scaiola

BREAKFAST



scaiola

AIRONE





scaiola

*CUPOLA
CON ILLUMINAZIONE*



NEW



scaiola

PARETE



NEW



PARTE SUPERIORE
regolabile da +4 a + 15°C

UPPER PART
you can set the temperature from +4 to + 15°C



PARTE INFERIORE
un fresco cantina

LOWER PART
a cellar-coolness





FISH

BUFFET FISH



scaiola

BUFFET FISH



scaiola

BUFFET







CARRELLINO



scaiola

CARRELLINO



scaiola

BREAKFAST CALDA

HOT





HOT

scaldia

BUFFET CALDO



VERO LEGNO MASSELLO

REAL SOLID WOOD



INFORMAZIONI TECNICHE - PREZZI

LISTINO RISERVATO AI RIVENDITORI - EXCLUSIVELY FOR RESELLERS

temperatura ambiente di collaudo +30°C / Testing temperature +30°C

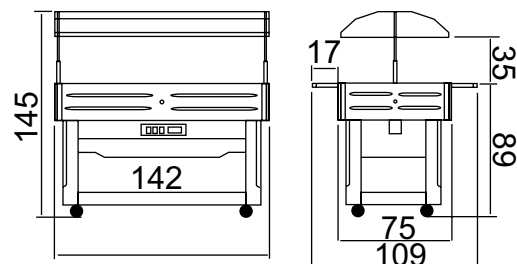
BUFFET LEGNO (RISTORAZIONE, SELF SERVICE)

BREAKFAST



temp. °C vetr. chius.	apertura	mensola	refrigeraz.	gas	voltaggio V/Hz	peso Kg	certificazioni
+3 +10	elettrica	2		R 404a	230 / 50	109	CE

Imballo cartone speciale Package special cardboard	dimensioni cm 145 x 80 x 146 h	peso Kg 28
---	-----------------------------------	------------



I contenitori non sono compresi.

Possibilità di inserire contenitori gastro-norm altezza max 150 mm o **vasca inox di nostra produzione** cm 127x50,5x10h

The containers are not included.

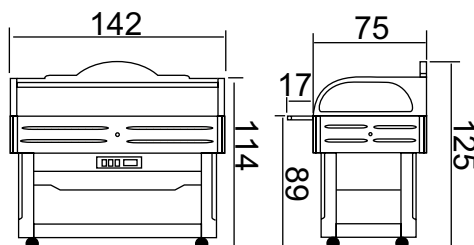
It is possible to insert containers gastro-norm max. height 150 mm or **the inox tank of our own production** cm 127x50,5x10h

BUFFET



temp. °C vetr. chius.	apertura	mensola	refrigeraz.	gas	voltaggio V/Hz	peso Kg	certificazioni
+3 +10	manuale	1		R 404a	230 / 50	116	CE

Imballo cartone speciale Package special cardboard	dimensioni cm 145 x 80 x 146 h	peso Kg 28
---	-----------------------------------	------------



I contenitori non sono compresi.

Possibilità di inserire contenitori gastro-norm altezza max 150 mm o **vasca inox di nostra produzione** cm 127x50,5x10h

The containers are not included.

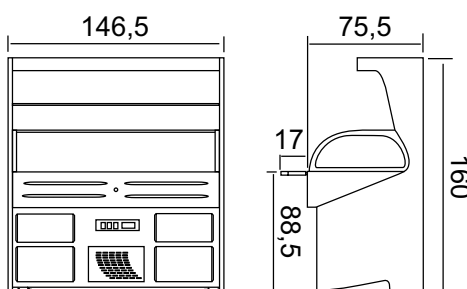
It is possible to insert containers gastro-norm max. height 150 mm or **the inox tank of our own production** cm 127x50,5x10h

PARETE



temp. °C vetr. chius.	apertura	mensola	refrigeraz.	gas	voltaggio V/Hz	peso Kg	certificazioni
+3 +10	manuale	1		R 404a	230 / 50	183	CE

Imballo cartone speciale Special cardboard package	dimensioni cm 150 x 80 x 195 h	peso Kg 31
---	-----------------------------------	------------



I contenitori non sono compresi.

Possibilità di inserire contenitori gastro-norm altezza max 150 mm o **vasca inox di nostra produzione** cm 127x50,5x10h

The containers are not included.

It is possible to insert containers gastro-norm max. height 150 mm or **the inox tank of our own production** cm 127x50,5x10h

INFORMAZIONI TECNICHE - PREZZI

LISTINO RISERVATO AI RIVENDITORI - EXCLUSIVELY FOR RESELLERS

temperatura ambiente di collaudo +30°C / Testing temperature +30°C

BUFFET LEGNO (RISTORAZIONE, SELF SERVICE)

CUPOLA CON ILLUMINAZIONE

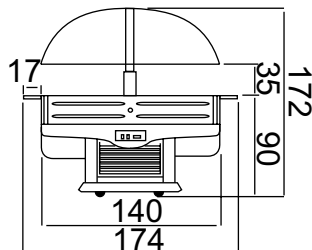


temp. °C vetr. chius.	apertura	mensola	refrigeraz.	gas	voltaggio V/Hz	peso Kg	certificazioni
+3 +10	elettrica	4		R 404a	230 / 50	152	CE

Imballo cartone speciale
Package special cardboard

dimensioni cm
145 x 145 x 160 h

peso Kg 43



I contenitori non sono compresi.

Possibilità di inserire contenitori gastro-norm altezza max 150 mm o Nr 4 vasche inox di nostra produzione cm 62,5 50,5x10h (pag. 15)

The containers are not included.

It is possible to insert containers gastro-norm max. height 150 mm or NRr 4 inox tanks of our own production cm 62,5 50,5x10h (pag. 15)

AIRONE

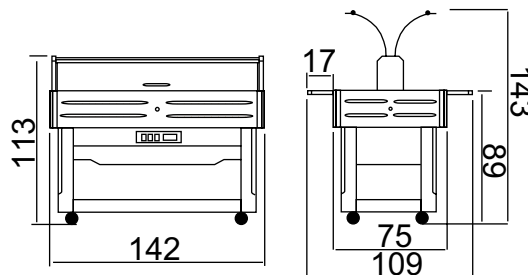


temp. °C vetr. chius.	apertura	mensola	refrigeraz.	gas	voltaggio V/Hz	peso Kg	certificazioni
+3 +10	manuale	2		R 404a	230 / 50	111	CE

Imballo cartone speciale
Package special cardboard

dimensioni cm
145 x 80 x 146 h

peso Kg 28



I contenitori non sono compresi.

Possibilità di inserire contenitori gastro-norm altezza max 150 mm o vasca inox di nostra produzione cm 127x50,5x10h

The containers are not included.

It is possible to insert containers gastro-norm max. height 150 mm or the inox tank of our own production cm 127x50,5x10h

PARETE MULTY

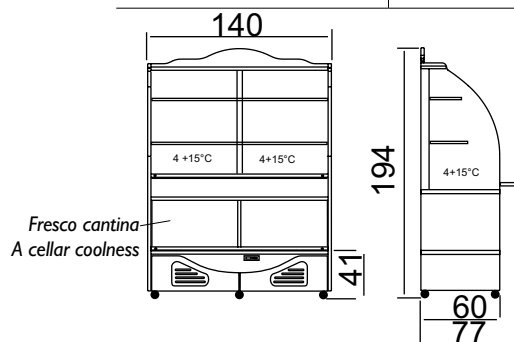


temp. °C vetr. chius.	apertura	mensola	refrigeraz.	gas	voltaggio V/Hz	peso Kg	certificazioni
+4 +15 fresco cant.	vetri scor.	1		R 404a	230 / 50	188	CE

Imballo cartone speciale
Package special cardboard

dimensioni cm
145 x 80 x 212 h

peso Kg 35



Capacità 96 bottiglie.

Realizzata in legno multistrato.

it is manufactured in multilayer wood.




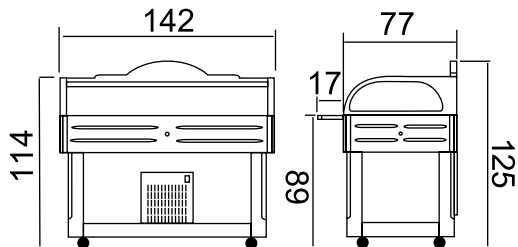





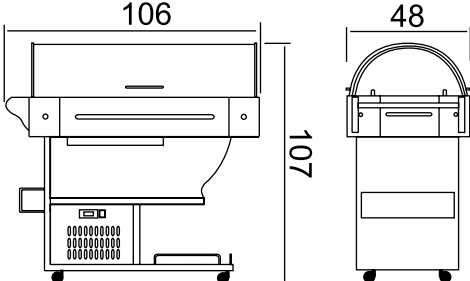
INFORMAZIONI TECNICHE - PREZZI




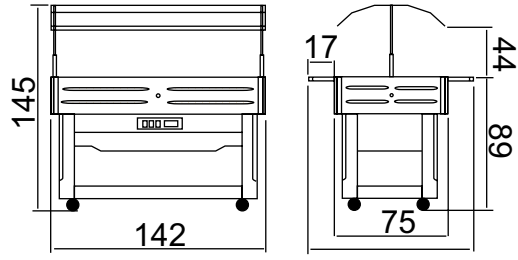
LISTINO RISERVATO AI RIVENDITORI - EXCLUSIVELY FOR RESELLERS

temperatura ambiente di collaudo +30°C / Testing temperature +30°C

BUFFET LEGNO (RISTORAZIONE, SELF SERVICE)

	apertura	mensola	refrigeraz.	gas	voltaggio V/Hz	peso Kg	certificazioni
BUFFET FISH	manuale	1		R 404a	230 / 50	146	
	Imballo cartone speciale Package special cardboard		dimensioni cm 145 x 80 x 146 h		peso Kg 28		
	<p>Produce scaglie granulari di ghiaccio ed è quindi ideale per la presentazione del pesce. Dopo 6 ore di funzionamento sono già disponibili 6 cm di ghiaccio su tutta la superficie della vasca. Spegnimento automatico in caso di eccessivo ghiaccio.</p> <p><i>It produces granular ice flakes and so it is IDEAL for the fish display. After 6 working hours 6 cm of ice are already available on the whole tank's surface. Automatic switching off in case of excessive ice.</i></p>						

	temp. °C vetr. chius.	gas	refrigeraz.	voltaggio V/Hz	dimensioni cm	peso Kg	certificazioni
CARRELLINO	+3 +10	R 134a		230 / 50	48x 120x 119 h	50	
	Imballo cartone speciale Package special cardboard		dimensioni cm 125 x 52 x 139 h		peso Kg 11		
	<p>I contenitori non sono compresi. Possibilità di inserire contenitori gastro-norm altezza max 65 mm o vasca inox di nostra produzione cm 70x32,7x7h</p> <p>The containers are not included. It is possible to insert containers gastro-norm max. height 65 mm or the inox tank of our own production cm 70x32,7x7h</p>						

	termostato	vasca	mensola	potenza Watt	voltaggio V/Hz	peso Kg	certificazioni
BREAKFAST CALDA 	+30 +90°C	acciaio inox	2	1.500	230 / 50	90	
	Imballo cartone speciale Package special cardboard		dimensioni cm 145 x 80 x 212 h		peso Kg 31		
	<p>I contenitori non sono compresi. Possibilità di inserire contenitori gastro-norm altezza max 150 mm.</p> <p>The containers are not included. It is possible to insert containers gastro-norm max. height 150 mm).</p>						

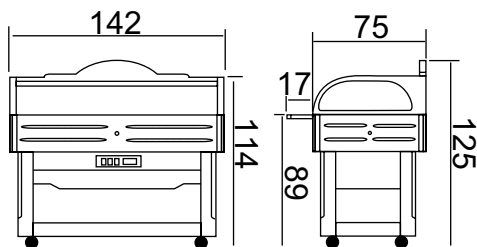


INFORMAZIONI TECNICHE - PREZZI

LISTINO RISERVATO AI RIVENDITORI - EXCLUSIVELY FOR RESELLERS

temperatura ambiente di collaudo +30°C / Testing temperature +30°C

	termostato	vasca	mensola	potenza Watt	voltaggio V/Hz	peso Kg	certificazioni
BUFFET CALDO	+30/+90°C	acciaio inox	1	1.500	230 / 50	97	CE
	Imballo cartone speciale Package: special cardboard		dimensioni cm 145 x 80 x 146 h		peso Kg 28		



I contenitori non sono compresi.
Possibilità di inserire contenitori
gastro-norm altezza max 150 mm.

The containers are not included.
It is possible to insert containers
gastro-norm max. height 150 mm.

BUFFET LEGNO (RISTORAZIONE, SELF SERVICE)