

I S O L A

GASTRONOMIA - PASTICCERIA - RISTORAZIONE

GASTRONOMY - CONFECTIONERY - CATERING







scaiola

*ISOLA
SENZA MENSOLE
WITHOUT SHELVES*



scaiola


ISOLA
CON MENSOLE
WITH SHELVES

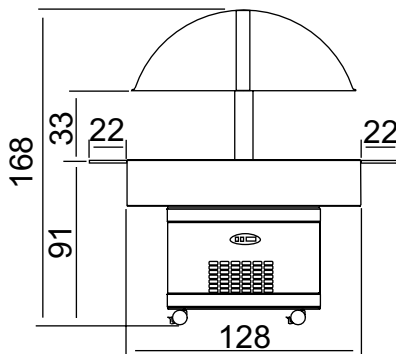


INFORMAZIONI TECNICHE - PREZZI

LISTINO RISERVATO AI RIVENDITORI - EXCLUSIVELY FOR RESELLERS

temperatura ambiente di collaudo +30°C / Testing temperature +30°C

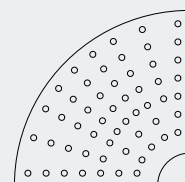
	apert. e chius. coperchio	gas	refrigeraz.	voltaggio V/Hz	temp. °C	peso Kg	certificazioni
ISOLA SENZA MENSOLE	elettrica	R 404a		230 / 50	+3 / +10	70	CE
	Imballo Package	cartone speciale special cardboard	dimensioni cm			peso Kg	
			145 x 131 x 156 h			43	



ISOLA CON MENSOLE

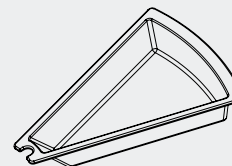


POSSIBILI SOLUZIONI POSSIBLE OPTIONS



Nr. 4 piani inox.
(Nr. 4 inox planes).

oppure (or)



Nr. 10 vaschette.
(Nr. 10 tanks).

BUFFET LEGNO (RISTORAZIONE, SELF SERVICE)